

**Organisationsreglement mit
Organisationsverordnung
der
Einwohnergemeinde
Bäriswil**

mit Reglementsänderungen vom 01.12.2003, 05.07.2007, 01.09.2008, 02.12.2013, 01.06.2015,
30.11.2015 und 12.06.2017

mit Verordnungsänderungen vom 16.06.2003, 13.12.2004, 08.03.2004, 22.05.2008, 04.07.2011,
09.01.2012, 12.01.2015, 27.04.2015, 23.01.2017, 06.08.2018, 07.01.2019, 03.02.2020,
18.01.2021 und 08.02.2021

Inhaltsverzeichnis

A. ORGANISATION	4
A.1 DIE GEMEINDEORGANE	4
A.2 DIE STIMMBERECHTIGTEN	4
A.3 DAS RECHNUNGSPRÜFUNGSORGAN.....	5
A.4 DER GEMEINDERAT	6
A.5 DIE KOMMISSIONEN	7
A.6 DAS GEMEINDEPERSONAL.....	7
B. POLITISCHE RECHTE	7
B.1 STIMMRECHT	7
B.2 INITIATIVE.....	8
B.3 FAKULTATIVE VOLKSABSTIMMUNG (REFERENDUM).....	8
B.4 PETITION.....	9
C. VERFAHREN AN DER GEMEINDEVERSAMMLUNG	9
C.1 ALLGEMEINES	9
C.2 ABSTIMMUNGEN	11
C.3 WAHLEN	12
D. ÖFFENTLICHKEIT, INFORMATION, PROTOKOLLE	15
D.1 ÖFFENTLICHKEIT	15
D.2 INFORMATION	15
D.3 PROTOKOLLE	15
E. AUFGABEN	16
E.1 AUFGABENWAHRNEHMUNG	16
E.2 AUFGABENERFÜLLUNG.....	17
F. VERANTWORTLICHKEIT UND RECHTSPFLEGE	17
F.1 VERANTWORTLICHKEIT.....	17
F.2 RECHTSPFLEGE	18
G. ÜBERGANGS- UND SCHLUSSBESTIMMUNGEN	19
AUFLAGEZEUGNIS	19
ANHANG I: KOMMISSIONEN	20
ANHANG II: VERWANDTENAUSSCHLUSS	21
ORGANISATIONSVERORDNUNG (OGV)	22
ALLGEMEINE BESTIMMUNGEN	22
GEMEINDERAT	22
AUFGABEN UND ORGANISATION IM ALLGEMEINEN	22
EINBERUFUNG UND VERFAHREN DER SITZUNGEN	23
RESSORTS	25
KOMMISSIONEN, AUSSCHÜSSE	26
VERWALTUNG	27

ZUSTÄNDIGKEITEN IM GESCHÄFTSVERKEHR	28
ALLGEMEINES.....	28
UNTERSCHRIFTSBERECHTIGUNG.....	28
EINGEHEN VON VERPFLICHTUNGEN	28
ANWEISUNG ZUR ZAHLUNG	29
ERLASS VON VERFÜGUNGEN	29
BERICHTSWESEN.....	29
SCHLUSSBESTIMMUNGEN	30
ANHANG I: BEHÖRDEN- UND VERWALTUNGSORGANIGRAMM, RESSORTZUTEILUNG ...	31
ANHANG II: KOMMISSIONEN, AUSSCHÜSSE	33
ANHANG III: PFLICHTENHEFT FÜR KONTOVERANTWORTLICHE	36

A. Organisation

A.1 Die Gemeindeorgane

Organe

Art. 1 Die Organe der Gemeinde sind:

- a) die Stimmberechtigten
- b) der Gemeinderat und seine Mitglieder, soweit sie entscheidbefugt sind
- c) die Kommissionen, soweit sie entscheidbefugt sind
- d) das Rechnungsprüfungsorgan
- e) das zur Vertretung der Gemeinde befugte Personal

A.2 Die Stimmberechtigten

Grundsatz

Art. 2 Die Stimmberechtigten sind das oberste Organ der Gemeinde.

Zuständigkeit

Art. 3 Die Versammlung wählt: ¹

a) Wahlen

- a) die Gemeindepräsidentin oder den Gemeindepräsidenten als Vorsitzende/r der Gemeindeversammlung und des Gemeinderates
- b) *ersatzlos gestrichen*
- c) die Mitglieder des Gemeinderates
- d) die Mitglieder der ständigen Kommissionen, soweit in Anhang I vorgesehen
- e) das Rechnungsprüfungsorgan
- f) ein Mitglied der Schulkommission der Schulen Grauholz

b) Sachgeschäfte

Art. 4 Die Versammlung beschliesst: ²

- a) die Annahme, Abänderung und Aufhebung von Reglementen
- b) den Voranschlag der Laufenden Rechnung und die Anlage der ordentlichen Gemeindesteuern
- c) soweit Fr. 250'000.-- übersteigend:
 - neue Ausgaben
 - von Gemeindeverbänden unterbreitete Sachgeschäfte
 - Bürgschaftsverpflichtungen und ähnliche Sicherheitsleistungen
 - Rechtsgeschäfte über Eigentum und beschränkte dingliche Rechte an Grundstücken
 - Anlagen in Immobilien
 - finanzielle Beteiligung an Unternehmungen, gemeinnützigen Werken und dergleichen
 - Verzicht auf Einnahmen
 - Gewährung von Darlehen, die nicht sichere Anlagen darstellen
 - Anhebung oder Beilegung von Prozessen oder deren Übertragung an ein Schiedsgericht. Massgebend ist der Streitwert.
 - Entwidmung von Verwaltungsvermögen

¹ Änderung von der Gemeindeversammlung beschlossen am 1.9.2008 und 30.11.2015

² Änderung vom Gemeinderat beschlossen am 5.2.2007

– die Übertragung öffentlicher Aufgaben auf Dritte

- d) bei Gemeindeverbänden: den Ein- und Austritt sowie Reglemente, die den Gemeinden zur Beschlussfassung zugewiesen werden
- e) die Einleitung sowie die Stellungnahme der Gemeinde innerhalb des Verfahrens über die Bildung, Aufhebung oder Gebietsveränderung von Gemeinden.
- f) Geschäfte des Gemeinderates, gegen die nach Art. 24 OgR ein fakultatives Referendum zustande gekommen ist.

Wiederkehrende Ausgaben

Art. 5 Die Ausgabenbefugnis für unbefristet wiederkehrende Ausgaben ist fünf Mal kleiner als für einmalige.

Nachkredite

a) zu neuen Ausgaben

Art. 6 ¹ Das für einen Nachkredit zuständige Organ bestimmt sich, indem der ursprüngliche Kredit und der Nachkredit zu einem Gesamtkredit zusammengerechnet werden.

² Den Nachkredit beschliesst dasjenige Organ, das für den Gesamtkredit ausgabenberechtigt ist.

³ Beträgt der Nachkredit weniger als 10 % Prozent des ursprünglichen Kredits, beschliesst ihn immer der Gemeinderat.

b) zu gebundenen Ausgaben

Art. 7 ¹ Nachkredite zu gebundenen Ausgaben beschliesst der Gemeinderat.

² Der Beschluss über den Nachkredit ist zu publizieren, wenn der Gesamtkredit die ordentliche Kreditzuständigkeit des Gemeinderates für neue Ausgaben übersteigt.

c) Sorgfaltspflicht

Art. 8 ¹ Der Nachkredit ist einzuholen, bevor sich die Gemeinde Dritten gegenüber weiter verpflichtet.

² Wird ein Nachkredit erst beantragt, wenn die Gemeinde bereits verpflichtet ist, kann sie abklären lassen, ob die Sorgfaltspflicht verletzt worden ist und ob weitere Schritte einzuleiten sind. Haftungsrechtliche Ansprüche der Gemeinde gegen die verantwortlichen Personen bleiben vorbehalten.

A.3 Das Rechnungsprüfungsorgan ³

Grundsatz

Art. 9 ¹ Mit der Rechnungsprüfung wird eine von der Gemeindeversammlung gewählte, professionelle Revisionsstelle betraut. Der daraus entstehende Aufwand stellt eine wiederkehrende Ausgabe dar.

² Die Aufgaben, Zuständigkeiten und Anforderungen an die Befähigung zur Rechnungsprüfung richten sich nach den kantonalen Bestimmungen über das Finanzhaushaltsrecht der Gemeinden.

³ Änderung von der Gemeindeversammlung beschlossen am 1.9.2008

Datenschutz ³ Das Rechnungsprüfungsorgan ist Aufsichtsstelle für Datenschutzfragen im Sinne von Artikel 33 des Datenschutzgesetzes. Es erstattet der Gemeindeversammlung jährlich Bericht.

A.4 Der Gemeinderat

Grundsatz **Art. 10** Der Gemeinderat führt die Gemeinde; er plant und koordiniert ihre Tätigkeiten.

Mitgliederzahl **Art. 11** Der Gemeinderat besteht mit seiner Präsidentin oder seinem Präsidenten aus fünf Mitgliedern.

Zuständigkeiten **Art. 12** ¹ Dem Gemeinderat stehen alle Befugnisse zu, die nicht durch Vorschriften des Bundes, des Kantons oder der Gemeinde einem andern Organ übertragen sind.

²Der Gemeinderat beschliesst über neue, einmalige Ausgaben bis Fr. 50'000.-- abschliessend, bis Fr. 250'000.-- unter Vorbehalt des fakultativen Referendums.

³Über gebundene Ausgaben beschliesst der Gemeinderat abschliessend.

Delegation von Entscheidbefugnissen **Art. 13** ¹ Der Gemeinderat kann in seinem Zuständigkeitsbereich einzelnen seiner Mitglieder, einem Gemeinderatsausschuss oder dem Gemeindepersonal für bestimmte Geschäfte oder Geschäftsbereiche selbständige Entscheidbefugnisse übertragen.⁴

² Die Übertragung erfolgt mittels Verordnung.

Verordnungen, Regelungen **Art. 14** ¹ Der Gemeinderat erlässt eine Organisationsverordnung, insbesondere über

- a) die Gliederung der Verwaltung (Organigramm) ⁵
- b) die Zuständigkeiten der einzelnen Gemeinderatsmitglieder (Ressorts) und Gemeinderatsausschüsse ⁶
- c) Sitzungsordnung (Vorbereitung, Einberufung, Verfahren) des Gemeinderates und der Kommissionen
- d) Bestellung von Kommissionen und deren Zuständigkeiten
- e) Vertretungsbefugnisse des Gemeindepersonals
- f) die Zuständigkeit zum Erlass von Verfügungen
- g) die Anweisungsbefugnis
- h) die Unterschriftsberechtigung.

⁴ Änderung von der Gemeindeversammlung beschlossen am 1.6.2015

⁵ Änderung von der Gemeindeversammlung beschlossen am 1.9.2008

⁶ Änderung von der Gemeindeversammlung beschlossen am 1.9.2008

² Er erlässt im Weiteren namentlich ⁷

- a) Verordnungen zu Reglementen der Gemeindeversammlung
- b) Verordnungen über Arbeitsvergaben und Submissionen.

A.5 Die Kommissionen

Ständige Kommissionen **Art. 15** ¹ Aufgaben, Zuständigkeiten, Organisation und Mitgliederzahl der von den Stimmberechtigten geschaffenen ständigen Kommissionen werden im Anhang I zum Reglement bestimmt.

Nichtständige Kommissionen **Art. 16** ¹ Die Stimmberechtigten oder der Gemeinderat können zur Behandlung einzelner in ihre Zuständigkeit fallende Geschäfte nichtständige Kommissionen einsetzen, soweit nicht übergeordnete Vorschriften entgegenstehen.

² Der Einsetzungsbeschluss bestimmt Aufgaben, Zuständigkeit, Organisation und Zusammensetzung.

Delegation **Art. 17** ¹ Die Kommissionen können einzelnen Mitgliedern oder einem Kommissionsausschuss Aufgaben inklusive Entscheidbefugnis übertragen.

² Die Übertragung erfolgt mittels Beschluss.

³ Die Übertragung ist auf bestimmte Geschäfte oder Geschäftsbereiche zu beschränken und bedarf der Zustimmung von drei Vierteln der Kommissionsmitglieder.

A.6 Das Gemeindepersonal

Personalbestimmungen **Art. 18** Die Grundzüge des Dienstverhältnisses, wie Rechtsverhältnis, Lohnsystem, sowie Rechte und Pflichten des Personals werden in einem Reglement geregelt.

B. Politische Rechte

B.1 Stimmrecht

Art. 19 ¹ Schweizerinnen und Schweizer, die seit drei Monaten in der Gemeinde wohnhaft sind und das 18. Altersjahr zurückgelegt haben, sind stimmberechtigt.

⁷ Änderung von der Gemeindeversammlung beschlossen am 1.9.2008

² Personen, die wegen dauernder Urteilsunfähigkeit unter umfassender Beistandschaft stehen oder durch eine vorsorgebeauftragte Person vertreten werden, bleiben vom Stimmrecht ausgeschlossen.⁸

B.2 Initiative

Grundsatz

Art. 20 ¹ Die Stimmberechtigten können die Behandlung eines Geschäftes verlangen, wenn es in ihre Zuständigkeit fällt.

Gültigkeit

² Die Initiative ist gültig, wenn sie

- von mindestens dem zehnten Teil der Stimmberechtigten unterzeichnet ist,
- innert der Frist nach Art. 21 Abs. 2 eingereicht ist,
- entweder als einfache Anregung oder als ausgearbeiteter Entwurf ausgestaltet ist,
- eine vorbehaltlose Rückzugsklausel sowie die Namen der Rückzugsberechtigten enthält,
- nicht rechtswidrig oder undurchführbar ist und
- nicht mehr als einen Gegenstand umfasst.

Anmeldung

Art. 21 ¹ Der Beginn der Unterschriftensammlung ist dem Gemeinderat schriftlich anzuzeigen.

Einreichungsfrist

² Die Initiative ist spätestens sechs Monate nach Anmeldung beim Gemeinderat einzureichen.

³ Ist die Initiative eingereicht, können die Unterzeichnenden ihre Unterschrift nicht mehr zurückziehen.

Ungültigkeit

Art. 22 ¹ Der Gemeinderat prüft, ob die Initiative gültig ist.

² Fehlt eine Voraussetzung nach Art. 20 Abs. 2, verfügt der Gemeinderat die Ungültigkeit der Initiative, soweit der Mangel reicht. Er hört das Initiativkomitee vorher an.

Behandlungsfrist

Art. 23 Der Gemeinderat unterbreitet der Versammlung die Initiative innert sechs Monaten seit der Einreichung.

B.3 Fakultatives Referendum

Grundsatz

Art. 24 ¹ Mindestens fünf Prozent der Stimmberechtigten können gegen Gemeinderatsbeschlüsse, welche Ausgabenbeschlüsse zwischen Fr. 50'000.— bis Fr. 250'000.— bedingen (gemäss Art. 4c), das Referendum ergreifen.

Weiter unterstehen dem fakultativen Referendum:

- die Genehmigung der Gemeinderechnung
- die Errichtung von neuen Stellen, die die Ausgabenkompetenz des Gemeinderates überschreiten.

⁸ Änderung von der Gemeindeversammlung beschlossen am 1.6.2015

Referendumsfrist	² Die Referendumsfrist beträgt dreissig Tage seit der Bekanntmachung.
Bekanntmachung	Art. 25 ¹ Die Gemeinde gibt Beschlüsse nach Art. 24 Abs. 1 im Amtsanzeiger einmal bekannt. ² Die Bekanntmachung enthält: – den Beschluss, – den Hinweis auf die Referendumsmöglichkeit, – die Referendumsfrist, – die Prozentzahl der Stimmberechtigten, die unterschreiben müssen, ⁹ – die Einreichungsstelle, – den Hinweis, wo und wann allfällige Unterlagen aufliegen.
Behandlungsfrist	Art. 26 Kommt das Referendum gültig zustande, unterbreitet der Gemeinderat der nächsten Versammlung die Vorlage zum Entscheid.

B.4 Petition

Petition	Art. 27 ¹ Jede Person hat das Recht, Petitionen an Gemeindeorgane zu richten. ² Das zuständige Organ hat die Petition innerhalb eines Jahres zu prüfen und zu beantworten.
----------	--

C. Verfahren an der Gemeindeversammlung

C.1 Allgemeines

Zeit der Versammlungen	Art. 28 ¹ Der Gemeinderat lädt die Stimmberechtigten zur Versammlung ein – im zweiten Halbjahr, um den Voranschlag der Laufenden Rechnung und die Anlage der ordentlichen Gemeindesteuern zu beschliessen. ² Der Gemeinderat kann zu weiteren Versammlungen einladen. ³ Der Gemeinderat setzt die Versammlungen so an, dass möglichst viele Stimmberechtigte daran teilnehmen können.
Einberufung	Art. 29 Der Gemeinderat gibt Ort, Zeit und Traktanden für die Versammlung dreissig Tage vorher im amtlichen Anzeiger bekannt. ¹⁰
Traktanden	Art. 30 Die Versammlung darf nur traktandierte Geschäfte endgültig be-

⁹ Änderung von der Gemeindeversammlung beschlossen am 1.6.2015

¹⁰ Änderung von der Gemeindeversammlung beschlossen am 1.6.2015

schliessen.

Erheblich erklären von Anträgen

Art. 31 ¹ Unter dem Traktandum Verschiedenes kann eine stimmberechtigte Person verlangen, dass der Gemeinderat für die nächste Versammlung ein Geschäft, das in die Zuständigkeit der Versammlung fällt, traktandiert.

² Die Präsidentin oder der Präsident unterbreitet diesen Antrag der Versammlung zum Entscheid.

³ Nehmen die Stimmberechtigten den Antrag an, hat er die gleiche Wirkung wie eine Initiative.

Rügepflicht

Art. 32 ¹ Stellt eine stimmberechtigte Person die Verletzung von Zuständigkeits- bzw. Verfahrensvorschriften fest, hat sie die Präsidentin oder den Präsidenten sofort auf diese hinzuweisen.

² Unterlässt sie pflichtwidrig einen solchen Hinweis, verliert sie das Beschwerderecht (Art. 49a des Gemeindegesetzes).¹¹

Vorsitz

Art. 33 ¹ Die Präsidentin oder der Präsident leitet die Versammlung.

² Die Versammlung entscheidet nicht geregelte Verfahrensfragen.

³ Die Präsidentin oder der Präsident entscheidet Rechtsfragen.

Eröffnung

Art. 34 Die Präsidentin oder der Präsident

- eröffnet die Versammlung,
- fragt, ob alle Anwesenden stimmberechtigt sind,
- sorgt dafür, dass Nichtstimmberechtigte gesondert sitzen,
- veranlasst die Wahl der Stimmzählerinnen und Stimmzähler,
- lässt die Anzahl der Stimmberechtigten feststellen und
- gibt Gelegenheit, die Reihenfolge der Traktanden zu ändern.

Eintreten

Art. 35 Die Versammlung tritt ohne Beratung und Abstimmung auf jedes Geschäft ein.

Beratung

Art. 36 ¹ Die Stimmberechtigten dürfen sich zum Geschäft äussern und Anträge stellen. Die Präsidentin oder der Präsident erteilt ihnen das Wort.

² Die Versammlung kann die Redezeit und die Zahl der Äusserungen beschränken.

³ Die Präsidentin oder der Präsident klärt nach unklaren Äusserungen ab, ob ein Antrag vorliegt.

¹¹ Änderung von der Gemeindeversammlung beschlossen am 1.6.2015

- Ordnungsantrag **Art. 37** ¹ Die Stimmberechtigten können beantragen, die Beratung zu schliessen.
- ² Die Präsidentin oder der Präsident lässt über einen solchen Ordnungsantrag sofort abstimmen.
- ³ Nimmt die Versammlung diesen Antrag an, haben einzig noch
- die Stimmberechtigten, die sich vor dem Antrag gemeldet haben,
 - die Sprecherinnen und Sprecher der vorberatenden Organe und
 - wenn es um Initiativen geht, eine Sprecherin oder ein Sprecher der Initianten das Wort.

C.2 Abstimmungen

- Allgemeines **Art. 38** Die Präsidentin oder der Präsident
- schliesst die Beratung, wenn sich niemand mehr äussern will,
 - erläutert das Abstimmungsverfahren und
 - gibt den Stimmberechtigten Gelegenheit, das Abstimmungsverfahren anders festzulegen.
- Abstimmungsverfahren **Art. 39** ¹ Das Abstimmungsverfahren ist so festzulegen, dass der wahre Wille der Stimmberechtigten zum Ausdruck kommt.
- ² Die Präsidentin oder der Präsident
- unterbricht wenn nötig die Versammlung, um das Abstimmungsverfahren vorzubereiten,
 - erklärt Anträge für ungültig, die rechtswidrig sind oder vom Traktandum nicht erfasst werden,
 - lässt über einen allfälligen Rückweisungsantrag abstimmen,
 - fasst diejenigen Anträge zu Gruppen zusammen, die sich nicht gleichzeitig verwirklichen lassen und
 - lässt für jede Gruppe den Sieger (Art. 40) ermitteln.
- Gruppensieger (Cupsystem) **Art. 40** ¹ Die Präsidentin oder der Präsident fragt bei zwei Anträgen, die sich nicht gleichzeitig verwirklichen lassen: „Wer ist für Antrag A?“ - „Wer ist für Antrag B?“. Der Antrag, auf den mehr Stimmen entfallen, ist Gruppensieger.
- ² Liegen drei oder mehr Anträge, die sich nicht gleichzeitig verwirklichen lassen, vor, stellt die Präsidentin oder der Präsident gemäss Abs. 1 solange zwei Anträge einander gegenüber, bis der Gruppensieger feststeht (Cupsystem).
- ³ Die Gemeindeverwalterin oder der Gemeindeverwalter schreibt die Anträge der Reihe nach auf. Die Präsidentin oder der Präsident stellt zuerst den letzten Antrag dem zweitletzten gegenüber, den Sieger dem drittletzten usw.

Schlussabstimmung	Art. 41 Die Präsidentin oder der Präsident stellt am Schluss die bereinigte Vorlage vor und fragt: „Wollt ihr diese Vorlage annehmen?“
Form	Art. 42 ¹ Die Versammlung stimmt offen ab. ² Ein Viertel der anwesenden Stimmberechtigten kann eine geheime Abstimmung verlangen.
Stichentscheid	Art. 43 Die Präsidentin oder der Präsident stimmt mit. Bei Stimmengleichheit gibt sie oder er zudem den Stichentscheid.
Konsultativabstimmung ¹²	Art. 44 ¹ Der Gemeinderat kann die Versammlung einladen, sich zu Geschäften zu äussern, die nicht in ihre Zuständigkeit fallen. ² Er ist an diese Stellungnahme nicht gebunden. ³ Das Verfahren ist gleich wie bei Abstimmungen (Art. 38 ff.).
Variantenabstimmung ¹³	Art. 44a ¹ Der Gemeinderat kann den Stimmberechtigten zu Sachgeschäften Varianten zum Beschluss unterbreiten. ² Für die Ermittlung der Ergebnisse kommen die Bestimmungen gemäss Art. 38ff. zur Anwendung.

C.3 Wahlen

Wählbarkeit	Art. 45 Wählbar sind ¹⁴ a) in den Gemeinderat die in der Gemeinde Stimmberechtigten, b) in Kommissionen mit Entscheidungsbefugnis die in Kantonsangelegenheiten Stimmberechtigten, c) in Kommissionen ohne Entscheidungsbefugnis alle urteilsfähigen Personen. d) <i>ersatzlos gestrichen</i>
Unvereinbarkeit	Art. 46 ¹ Dem unmittelbar übergeordneten Organ darf eine durch die Gemeinde beschäftigte Person nicht angehören, wenn ihre Entschädigung das Minimum der obligatorischen Versicherung gemäss dem Bundesgesetz über die berufliche Vorsorge erreicht. ² Der Gemeinderat stellt die Unterordnungsverhältnisse in einem Organigramm dar. ³ Mitglieder des Rechnungsprüfungsorgans dürfen nicht gleichzeitig dem Gemeinderat, einer Kommission oder dem Gemeindepersonal angehören.

¹² Änderung von der Gemeindeversammlung beschlossen am 1.6.2015

¹³ Änderung von der Gemeindeversammlung beschlossen am 1.6.2015

¹⁴ Änderung von der Gemeindeversammlung beschlossen am 1.9.2008

Verwandtenausschluss	Art. 47 Der Verwandtenausschluss für den Gemeinderat und das Rechnungsprüfungsorgan richtet sich nach den Vorschriften des Gemeindegesetzes (vgl. Anhang II). ¹⁵
Offenlegungspflicht	Art. 48 Jede Kandidatin und jeder Kandidat für den Gemeinderat, das Rechnungsprüfungsorgan oder eine Kommission mit Entscheidungsbefugnis hat vor ihrer oder seiner Wahl Interessenbindungen offenzulegen, die sie oder ihn in der Ausübung des Amtes beeinflussen können.
Amtsdauer	Art. 49 Die Amtsdauer gewählter Organe beträgt vier Jahre. Sie beginnt und endet mit dem Kalenderjahr.
Amtszeitbeschränkung	Art. 50 ¹ Die Amtszeit ist auf drei Amtsdauern beschränkt. Eine erneute Wahl ist frühestens nach vier Jahren möglich. ¹⁶ ² Angebrochene Amtsdauern fallen ausser Betracht. ³ Die Präsidentin oder der Präsidenten des Gemeinderates ist wiederwählbar, solange ihre/seine Amtszeit als Mitglied und als Präsidentin/Präsident des Gemeinderates vier volle Amtsdauern nicht übersteigt. Dies gilt nicht für Kommissionen. ¹⁷
Wahlvorschläge	Art. 51 a) Die Wahlvorschläge für die von der Gemeindeversammlung zu bestellenden Behörden sind bis 60 Tage vor dem Wahltag der Gemeindeverwaltung oder dem Gemeindepräsidenten/der Gemeindepräsidentin per Post oder persönlich abzugeben. ¹⁸ b) Vorschlagsberechtigt sind in Gemeindeangelegenheiten stimmberechtigte Einzelpersonen, ortsansässige Interessengemeinschaften oder politische Parteien. c) Wenn nach dem Eingabetermin weniger Vorschläge vorliegen als Sitze zu vergeben sind, werden die fehlenden Nominierungen durch den Gemeinderat unterbreitet. d) Der Gemeinderat gibt den Stimmberechtigten die Wahlvorschläge spätestens 5 Tage vor dem Wahltag bekannt.
Wahlverfahren	Art. 52 a) Die Präsidentin oder der Präsident gibt die Vorschläge bekannt. b) Die Präsidentin oder der Präsident lässt die Vorschläge gut sichtbar darstellen. c) Liegen nicht mehr Vorschläge vor als Sitze zu besetzen sind, erklärt die Präsidentin oder der Präsident die Vorgeschlagenen als gewählt. d) Liegen mehr Vorschläge vor, wählt die Versammlung geheim. e) Die Stimmzählenden verteilen die Zettel. Sie melden die Anzahl der Gemeindeverwalterin oder dem Gemeindeverwalter.

¹⁵ Änderung von der Gemeindeversammlung beschlossen am 1.6.2015

¹⁶ Änderung von der Gemeindeversammlung beschlossen am 1.9.2008

¹⁷ Änderung von der Gemeindeversammlung beschlossen am 1.9.2008

¹⁸ Änderung von der Gemeindeversammlung beschlossen am 1.9.2008

- f) Die Stimmberechtigten dürfen
 - so viele Namen auf den Zettel schreiben, als Stellen zu besetzen sind;
 - nur wählen, wer vorgeschlagen ist.
 - g) Die Stimmezählenden sammeln die Zettel wieder ein.
 - h) Die Stimmezählenden sowie die Gemeindeverwalterin oder der Gemeindeverwalter
 - prüfen, ob sie nicht mehr Zettel haben, als verteilt worden sind (Art. 53)
 - scheiden ungültige Zettel von den gültigen (Art. 54) und
 - ermitteln das Ergebnis (Art. 55 und 56).
- Ungültiger Wahlgang **Art. 53** Die Präsidentin oder der Präsident lässt den Wahlgang wiederholen, wenn die Zahl der eingesammelten Zettel die der ausgeteilten übersteigt.
- Ungültige Zettel **Art. 54** Ein Zettel ist ungültig, wenn er keine Namen von Vorgeschlagenen enthält.
- Ungültige Namen **Art. 55** ¹ Ein Name ist ungültig, wenn er
 - nicht eindeutig einem Vorschlag zugeordnet werden kann,
 - mehr als ein Mal auf einem Zettel steht oder
 - überzählig ist, weil der Zettel mehr Namen enthält als Sitze zu vergeben sind.

² Die Stimmezählenden sowie die Gemeindeverwalterin oder der Gemeindeverwalter streichen zuerst die Wiederholungen. Sind dann immer noch mehr Namen auf dem Zettel als Sitze zu besetzen sind, werden die letzten Namen gestrichen.
- Ermittlung **Art. 56** ¹ Die Zahl der gültigen Zettel wird halbiert. Die nächsthöhere, ganze Zahl ist das absolute Mehr.
- ² Wer das absolute Mehr erreicht hat, ist gewählt. Erreichen zu viele Vorgeschlagene das absolute Mehr, sind diejenigen gewählt, die am meisten Stimmen haben.
- Zweiter Wahlgang **Art. 57** ¹ Haben im ersten Wahlgang zu wenig Personen das absolute Mehr erreicht, ordnet die Präsidentin oder der Präsident einen zweiten Wahlgang an.
- ² Im zweiten Wahlgang bleiben höchstens doppelt so viele Vorgeschlagene, als Sitze zu besetzen sind. Massgebend ist die Stimmenzahl des ersten Wahlgangs.
- ³ Gewählt sind diejenigen mit den höchsten Stimmenzahlen.
- Minderheitenschutz **Art. 58** Die Bestimmungen des Gemeindegesetzes über die Vertretung der Minderheiten bleiben vorbehalten.

Los **Art. 59** Die Präsidentin oder der Präsident zieht bei Stimmgleichheit das Los.

D. Öffentlichkeit, Information, Protokolle

D.1 Öffentlichkeit

Gemeindeversammlung **Art. 60**¹ Die Gemeindeversammlung ist öffentlich.

² Die Medien haben freien Zugang zur Versammlung und dürfen darüber berichten.

³ Über die Zulässigkeit von Bild- und Tonaufnahmen oder -übertragungen entscheidet die Versammlung.

⁴ Jede stimmberechtigte Person kann verlangen, dass ihre Äusserung oder Stimmabgabe nicht aufgezeichnet wird.

D.2 Information

Information der Bevölkerung **Art. 61**¹ Die Gemeinde informiert über alle Tätigkeiten von allgemeinem Interesse, soweit nicht überwiegende öffentliche oder private Interessen entgegenstehen.

² Sie informiert rasch, umfassend, sachgerecht und klar.

Auskünfte **Art. 62**¹ Jede Person hat ein Recht auf Auskunft und Einsicht in amtliche Akten, soweit nicht überwiegende öffentliche oder private Interessen entgegenstehen.

Informations- und Datenschutzgesetzgebung ² Die kantonale Gesetzgebung über die Information der Bevölkerung und den Datenschutz bleibt vorbehalten.

Vorschriften der Gemeinde **Art. 63** Die Gemeindeverwaltung führt eine laufend aktualisierte Sammlung der Gemeindeerlasse und hält diese zur Einsicht offen.

D.3 Protokolle

a) Grundsatz **Art. 64** Über die Beratung der Gemeindeorgane ist Protokoll zu führen.

b) Inhalt **Art. 65**¹ Das Protokoll enthält

- a) Ort und Datum der Versammlung oder Sitzung,
- b) Name der oder des Vorsitzenden und der Protokollführerin oder des Protokollführers,
- c) Zahl der anwesenden Stimmberechtigten oder Sitzungsteilnehmerin-

- nen und -teilnehmer,
- d) Reihenfolge der Traktanden,
- e) Anträge,
- f) angewandte Abstimmungs- und Wahlverfahren,
- g) Beschlüsse und Wahlergebnisse,
- h) Rügen nach Art. 49a des Gemeindegesetzes (Rügepflicht),¹⁹
- i) Zusammenfassung der Beratung und
- j) Unterschrift des oder der Vorsitzenden und der Protokollführerin oder des Protokollführers.

² Die Beratung ist sachlich und willkürfrei zu protokollieren.

- c) Genehmigung des Versammlungsprotokolls

Art. 66 ¹ Die Gemeindeverwalterin oder der Gemeindeverwalter legt das Protokoll der Gemeindeversammlung spätestens zehn Tage nach der Versammlung während dreissig Tagen öffentlich auf.

² Während der Auflage kann schriftlich Einsprache beim Gemeinderat gemacht werden.

³ Der Gemeinderat entscheidet über die Einsprachen und genehmigt das Protokoll.

⁴ Das Protokoll der Gemeindeversammlung ist öffentlich.

E. Aufgaben

E.1 Aufgabenwahrnehmung

Grundsatz

Art. 67 ¹ Die Gemeinde erfüllt die ihr übertragenen und von ihr selbstgewählten Aufgaben.

² Gemeindeaufgaben können alle Angelegenheiten sein, die nicht ausschliesslich vom Bund, vom Kanton oder anderen Trägern öffentlicher Aufgaben wahrgenommen werden.

Selbstgewählte Aufgaben

Art. 68 Grundlage für die Übernahme selbstgewählter Aufgaben ist ein Erlass oder Beschluss des zuständigen Gemeindeorgans.

a) Grundlage

b) Menge, Qualität, Kosten, Finanzierung

Art. 69 ¹ Menge, Qualität und Kosten der zu erbringenden Leistung sind dabei festzulegen.

² Die finanzielle Tragbarkeit ist nachzuweisen.

Überprüfung

Art. 70 Die Aufgaben werden periodisch auf ihre Notwendigkeit hin überprüft.

¹⁹ Änderung von der Gemeindeversammlung beschlossen am 1.6.2015

E.2 Aufgabenerfüllung

Grundsatz	Art. 71 ¹ Die Aufgaben sind nach Massgabe des Rechts sowie leistungs- und kostenorientiert zu erfüllen.
Überprüfung der Leistungserbringung	² Der Gemeinderat überprüft die sachgerechte und wirtschaftliche Leistungserbringung laufend.
Träger der Aufgaben	Art. 72 ¹ Für jede Aufgabe ist zu prüfen, ob die Gemeinde sie a) selbst erfüllen, b) einem Gemeindeunternehmen zuweisen oder c) an Dritte ausserhalb der Verwaltung übertragen soll. ² Die Zusammenarbeit mit Gemeinden, privaten und öffentlich-rechtlichen Körperschaften ist anzustreben, soweit damit eine wirksamere oder kostengünstigere Leistung erbracht werden kann.
Erfüllung durch Dritte	Art. 73 Wird beabsichtigt, eine öffentliche Aufgabe an Dritte zu übertragen, findet die kantonale Gesetzgebung über das öffentliche Beschaffungswesen Anwendung. ²⁰
Sozialhilfe ²¹	Art. 73a

F. Verantwortlichkeit und Rechtspflege

F.1 Verantwortlichkeit

Sorgfalts- und Schweigepflicht	Art. 74 ¹ Die Mitglieder der Gemeindeorgane und das Gemeindepersonal haben ihre Amtspflichten gewissenhaft und sorgfältig zu erfüllen. ² Sie haben Dritten gegenüber verschwiegen zu sein über Wahrnehmungen, die sie bei der Ausübung ihres Amtes machen. ³ Die Schweigepflicht besteht auch nach Ausscheiden aus dem Amt.
Disziplinarische Verantwortlichkeit	Art. 75 ¹ Die Mitglieder der Gemeindeorgane und das Gemeindepersonal unterstehen der disziplinarischen Verantwortlichkeit. ² Die Regierungstatthalterin oder der Regierungstatthalter ist Diszi-

²⁰ Änderung von der Gemeindeversammlung beschlossen am 1.6.2015

²¹ Aufhebung von der Gemeindeversammlung beschlossen am 12.06.2017

plinarbehörde für die Mitglieder des Gemeinderates und der Rechnungsprüfungsorgane.

³ Der Gemeinderat ist Disziplinarbehörde für die übrigen Gemeindeorgane und das Gemeindepersonal.

⁴ Die Disziplinarbehörde trifft während des disziplinarischen Verfahrens die nötigen vorsorglichen Massnahmen wie Einstellung der oder des Betroffenen im Amt oder Beweissicherung.

⁵ Vor dem Verhängen einer Disziplinarstrafe ist der oder dem Betroffenen das rechtliche Gehör zu gewähren.

⁶ Es können folgende Disziplinarstrafen verhängt werden:

- a) Verweis
- b) Busse bis Fr. 5'000.--
- c) Einstellung im Amt bis zu sechs Monaten mit Kürzung oder Entzug der Besoldung

⁷ Die Disziplinarbehörde veranlasst die Abberufung durch die zuständige kantonale Behörde, wenn Unfähigkeit, dauerhaft ungenügende Leistungen, schwere oder wiederholte Dienstpflichtverletzung oder ein anderer wichtiger Grund die Fortsetzung der Amtsführung unzumutbar machen.²²

Vermögensrechtliche
Verantwortlichkeit

Art. 76 ¹ Die Gemeinde haftet für den Schaden, den ihre Organe und das Gemeindepersonal bei der Ausübung ihrer amtlichen Tätigkeit widerrechtlich verursachen.

² Die Gemeinde haftet subsidiär für den Schaden, den andere Trägerschaften öffentlicher Gemeindeaufgaben bei der Ausübung der ihnen übertragenen Tätigkeiten widerrechtlich verursachen.

³ Die Gemeinde kann auf die Mitglieder ihrer Organe und das Gemeindepersonal, welche den Schaden verursacht haben, in gleicher Weise Rückgriff nehmen, wie der Kanton gegenüber seinen Organen.

⁴ Die besondere Gesetzgebung bleibt vorbehalten.

F.2 Rechtspflege

Beschwerde

Art. 77 ¹ Gegen Beschlüsse, Verfügungen und Wahlen sowie Abstimmungen von Gemeindeorganen kann nach den kantonalen Bestimmungen (insbesondere Verwaltungsrechtspflegegesetz) Beschwerde geführt werden.²³

² Vorbehalten bleibt die besondere Gesetzgebung.

²² Änderung von der Gemeindeversammlung beschlossen am 1.6.2015

²³ Änderung von der Gemeindeversammlung beschlossen am 1.6.2015

G. Übergangs- und Schlussbestimmungen ²⁴

Anhang **Art. 78** Die Versammlung erlässt den Anhang I (Kommissionen) im gleichen Verfahren wie dieses Reglement.

Übergangsbestimmungen **Art. 79** ¹ Die Gemeindeorgane werden erstmals auf den 01.01.2009 nach den Reglementsänderungen vom 01.09.2008 gewählt.

² Die unter dem bisherigen Reglement geleisteten Amtsdauern werden, unter Vorbehalt von Abs. 3, in die Berechnung der Amtszeitbeschränkung vollumfänglich einbezogen.

³ Die Amtsdauern der bisherigen Gemeindeorgane enden am 31.12.2008. Hat diese letzte Amtsdauer unter altem Reglement nicht volle vier Jahre gedauert, wird sie nicht an die Amtszeitbeschränkung angerechnet.

Inkrafttreten **Art. 80** ¹ Die Änderungen der Teilrevision des Reglements vom 1.9.2008 treten mit der Genehmigung durch das Amt für Gemeinden und Raumordnung auf den 1.1.2009 in Kraft.

² Widersprechende Vorschriften im Organisationsreglement vom 19.6.2000 werden mit der Reglementsänderung vom 01.09.2008 aufgehoben.

Die Versammlung vom 19. Juni 2000 nahm dieses Reglement an.

Der Präsident:

Der Gemeindegeschreiber:

sig. Werner Hirschi

sig. Fritz Flückiger

Auflagezeugnis

Der Gemeindegeschreiber hat dieses Reglement vom 8. April 2000 bis 8. Mai 2000 in der Gemeindegeschreiberei öffentlich aufgelegt. Er gab die Auflage im Amtsanzeiger Nr. 14 und Nr. 15 vom 6. April 2000 und 13. April 2000 und im Amtsblatt Nr. 27 vom 8. April 2000 bekannt.

Bäriswil, 15. August 2000

Der Gemeindegeschreiber:

sig. Fritz Flückiger

²⁴ Änderung von der Gemeindeversammlung beschlossen am 1.9.2008

Anhang I: Kommissionen

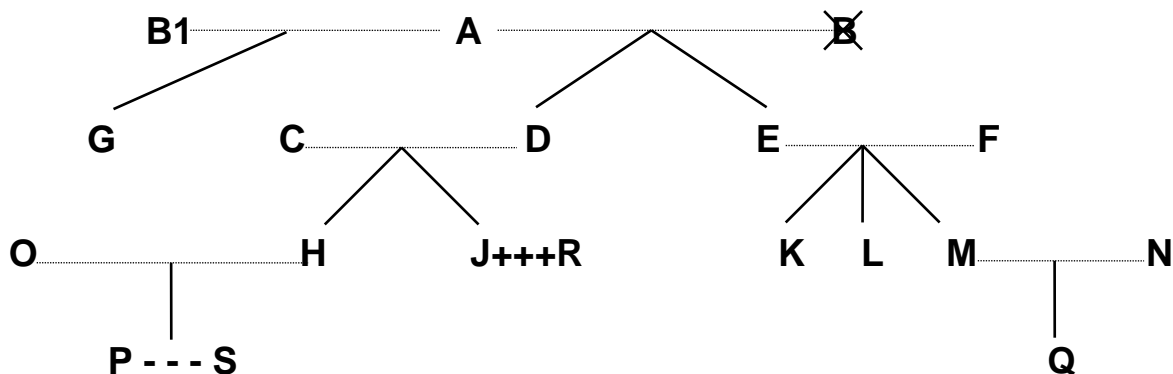
Kindergarten- und Primarschulkommission²⁵

Feuerwehrkommission²⁶

²⁵ Änderung von der Gemeindeversammlung beschlossen am 1.9.2008 und 1.6.2015, Löschung von der Gemeindeversammlung beschlossen am 30.11.2015

²⁶ Löschung von der Gemeindeversammlung beschlossen am 2.12.2013

Anhang II: Verwandtenausschluss ²⁷



- Legende:**
- = Ehe
 - | = Abstammung
 - X = verstorben
 - +++ = eingetragene Partnerschaft
 - = faktische Lebensgemeinschaft

Dem <i>Gemeinderat</i> dürfen nicht gleichzeitig angehören		Beispiele:
a) Verwandte in gerader Linie	Eltern - Kinder	A mit D, E und G; F mit K, L und M; D mit H und J
	Grosseltern - Grosskinder	A mit H, J, K, L und M
	Urgrosseltern - Urgrosskinder	A mit P und Q
b) Verschwägte in gerader Linie	Schwiegereltern	A mit C und F; E und F mit N; C und D mit O; C und D mit R
	Schwiegersohn/Schwiegertochter	O mit C und D; N mit E und F; R mit C und D
	Stiefeltern/Stiefkinder	B1 (2. Ehefrau von A) mit D und E
c) voll- und halbbürtige Geschwister	Bruder/Schwester, Stiefbruder/-schwester	K mit L und M; H mit J; G mit D und E
d) Ehepaare	Ehepartner	A mit B1; C mit D; O mit H
e) eingetragene Partnerschaft	eingetragener Lebenspartner	J mit R
f) faktische Lebensgemeinschaft	Lebenspartner	P mit S

Ebensowenig dürfen Personen, die mit

- Mitgliedern des Gemeinderates,
- Mitgliedern von Kommissionen oder
- Vertreterinnen/Vertretern des Gemeindepersonals

in obiger Weise verwandt, verschwägert, verheiratet oder in eingetragener Partnerschaft oder faktischer Lebensgemeinschaft verbunden sind, dem Rechnungsprüfungsorgan angehören.

²⁷ Änderung vom Gemeinderat beschlossen am 5.2.2007

Organisationsverordnung (OgV)

Allgemeine Bestimmungen

Gegenstand	<p>Art. 1 ¹ Diese Organisationsverordnung regelt</p> <ul style="list-style-type: none">a) die Gliederung der Verwaltung in Ressorts, Abteilungen etc. (Organigramm)b) die Zuständigkeiten der einzelnen Ratsmitgliederc) die Sitzungsordnung des Gemeinderats und der Kommissionen (Einberufung, Vorbereitung, Verfahren)d) die Bestellung von Kommissionen und deren Zuständigkeitene) die Vertretungsbefugnis des Gemeindepersonalsf) die Zuständigkeit zum Erlass von Verfügungeng) die Anweisungsbefugnish) die Unterschriftsberechtigung <p>² Vorbehalten bleiben die Bestimmungen des OgR, anderer Reglemente sowie Vorschriften des kantonalen und eidgenössischen Rechts.</p>
------------	---

Gemeinderat

Aufgaben und Organisation im Allgemeinen

Aufgaben	<p>Art. 2 ¹ Der Gemeinderat sorgt dafür, dass die Aufgaben der Gemeinde gemäss dem OgR und dem übergeordneten Recht dauernd und zuverlässig wahrgenommen werden.</p> <p>² Er stellt sicher, dass die Gemeindeverwaltung die gesetzten Ziele auf zweckmässige Art und Weise verfolgt.</p> <p>³ In seinem Zuständigkeitsbereich vertritt er die Gemeinde nach aussen.</p>
Kollegialbehörde	<p>Art. 3 ¹ Der Gemeinderat fasst und vertritt seine Beschlüsse als Kollegialbehörde. Vorbehalten bleibt Art. 4.</p> <p>² An der Gemeindeversammlung geben die einzelnen Ratsmitglieder keine von der Haltung des Gemeinderats abweichende Stellungnahme ab. Vorbehalten bleibt die Freiheit der Stimmabgabe.</p>
Präsidialverfügungen	<p>Art. 4 ¹ Die Gemeinderatspräsidentin oder der Gemeinderatspräsident kann zur Abwehr eines unmittelbar drohenden Schadens oder zur Beseitigung von Störungen im Namen des Gemeinderats Präsidialverfügungen erlassen, wenn die Angelegenheit keinen Aufschub erduldet.</p> <p>² Präsidialverfügungen werden protokolliert und dem Gemeinderat spätestens an der nächsten Sitzung zur Kenntnis gebracht.</p>

Einberufung und Verfahren der Sitzungen

Allgemeines	<p>Art. 5 ¹ Der Gemeinderat versammelt sich mindestens monatlich. ²⁸</p> <p>² Weitere Sitzungen finden statt, sofern es die Geschäfte erfordern.</p> <p>³ Der Gemeinderat trifft sich in der Regel jährlich mindestens einmal zu einer Klausurtagung zu einem besonderen Thema.</p>
Einberufung	<p>Art. 6 ¹ Die Gemeinderatspräsidentin oder der Gemeinderatspräsident beruft die Sitzungen ein.</p> <p>² Drei Ratsmitglieder können die Einberufung einer ausserordentlichen Sitzung innert drei Tagen verlangen.</p>
Bericht und Anträge	<p>Art. 7 ¹ Die Kommissionen und Verwaltungsabteilungen reichen Geschäfte, die durch den Gemeinderat zu behandeln sind, in Form von klaren, knappen und vollständigen schriftlichen Berichten und Anträgen bis spätestens eine Woche vor der Sitzung der Gemeindegeschreiberei ein.</p> <p>² Kommissionen unterbreiten ihre Berichte und Anträge in Form von unveränderten Protokollauszügen.</p>
Ratsbüro	<p>Art. 8 ¹ Die Gemeinderatspräsidentin oder der Gemeinderatspräsident und die Gemeindeverwalterin oder der Gemeindeverwalter bilden zusammen das Ratsbüro.</p> <p>² Das Ratsbüro bereitet die Sitzungen des Gemeinderats vor. Es entscheidet,</p> <ul style="list-style-type: none">a) welche Geschäfte dem Rat unterbreitet werden (Art. 8 Abs. 3),b) bestimmt, ob ein Geschäft zur blossen Kenntnisnahme, zur Absprache oder zur Beschlussfassung unterbreitet wird,c) erstellt die Traktandenliste und bezeichnet darin die Referentinnen und Referenten zu den einzelnen Gegenständen. <p>³ Das Ratsbüro kann Berichte und Anträge aus Kommissionen und Verwaltungsabteilungen ergänzen oder zur Verbesserung zurückweisen.</p>
Einladung	<p>Art. 9 ¹ Die Einladung zur Sitzung erfolgt schriftlich.</p> <p>² Sie wird den Ratsmitgliedern durch die Gemeindeverwaltung bis spätestens drei Tage vor der Sitzung unter Angabe von Ort, Zeit und Traktanden bereitgelegt. ²⁹</p>
Akten	<p>Art. 10 ¹ Akten betreffend zu behandelnde Geschäfte liegen mindestens drei Tage vor der Sitzung im Sitzungszimmer auf. ³⁰</p>

²⁸ Änderung vom Gemeinderat beschlossen am 22.5.2008

²⁹ Änderung vom Gemeinderat beschlossen am 22.5.2008

³⁰ Änderung vom Gemeinderat beschlossen am 22.5.2008

² Die Ratsmitglieder und die Gemeindeverwalterin oder der Gemeindeverwalter und das Personal der Gemeindeverwaltung sorgen dafür, dass unbefugte Dritte keine Einsicht erhalten.

Teilnahme

Art. 11 ¹ Die Mitglieder des Gemeinderats sind zur Teilnahme an den Sitzungen verpflichtet, sofern dies nicht aus gesundheitlichen oder anderen wichtigen Gründen unzumutbar erscheint.

² Verhinderte teilen der Präsidentin oder dem Präsidenten ihre Abwesenheit unter Angabe des Grundes rechtzeitig mit.

Öffentlichkeit und Bezug Dritter

Art. 12 ¹ Die Sitzungen des Gemeinderats sind nicht öffentlich.

² Der Gemeinderat oder dessen Präsidentin oder Präsident kann Dritte, namentlich Sachverständige, zur Teilnahme an einer Sitzung einladen.

³ Vorbehalten bleiben die Bestimmungen über die Bekanntmachung von Beschlüssen und die Information der Öffentlichkeit.

Leitung der Sitzung

Art. 13 Die Gemeinderatspräsidentin oder der Gemeinderatspräsident leitet die Sitzungen. Sie oder er

- a) sorgt für einen speditiven Ablauf,
- b) eröffnet und schliesst die Diskussion,
- c) erteilt und entzieht gegebenenfalls das Wort.

Beschlussfähigkeit und Beschlüsse

Art. 14 ¹ Der Gemeinderat darf beschliessen, wenn die Mehrheit der Ratsmitglieder anwesend ist.

² Er beschliesst in der Sache nur über traktandierte Geschäfte. Er kann beschliessen, dass ein bestimmter Gegenstand für eine nächste Sitzung zu traktandieren ist.

³ In dringlichen Fällen kann der Gemeinderat mit einfachem Mehr beschliessen, dass über ein nicht ordentlich traktandiertes Geschäft verhandelt und beschlossen wird (Nachtraktandierung). Nichtanwesenden Behördemitgliedern steht das Widerspruchsrecht innerhalb 5 Tagen nach der Sitzung zu.

⁴ Der Gemeinderat und die Kommissionen können Beschlüsse auf dem Zirkularweg fassen, wenn alle Mitglieder mit diesem Verfahren einverstanden sind.

Abstimmungen und Wahlen

Art. 15 ¹ Abstimmungen und Wahlen erfolgen offen, sofern nicht ein Ratsmitglied geheime Stimmabgabe verlangt.

² Bei Abstimmungen entscheidet das Mehr der Stimmenden. Die Gemeinderatspräsidentin oder der Gemeinderatspräsident stimmt mit und gibt im Fall der Stimmgleichheit zudem den Stichentscheid.

- ³ Bei Wahlen entscheidet
- a) im ersten Wahlgang das absolute Mehr;
 - b) im zweiten Wahlgang das relative Mehr und im Fall der Stimmengleichheit das Los.

Protokoll

Art. 16 ¹ Das Protokoll der Gemeinderatssitzungen ist nicht öffentlich.

² Die Gemeindeverwalterin oder der Gemeindeverwalter führt das Protokoll nach Art. 64 OgR und unterbreitet dieses gleichzeitig mit der Traktandenliste zur Genehmigung an der nächsten Sitzung.

³ Die Ratsmitglieder sorgen dafür, dass Unbefugte keine Einsicht in die Protokolle erhalten. Die Gemeindeverwaltung sammelt die Protokolle jährlich ein und besorgt die Vernichtung der alten Protokolle.

Bekanntmachung von Beschlüssen

Art. 17 ¹ Der Gemeinderat macht seine Beschlüsse schriftlich in Form von Protokollauszügen bekannt. Die Gemeindeverwalterin oder der Gemeindeverwalter bescheinigt mit ihrer oder seiner Unterschrift die Richtigkeit der Auszüge.

² Der Gemeinderat stellt sicher, dass die Verwaltungsabteilungen umgehend Bericht über die sie betreffenden Beschlüsse erhalten.

Information der Öffentlichkeit

Art. 18 ¹ Der Gemeinderat bestimmt, wie die Öffentlichkeit und namentlich die Medien über behandelte Geschäfte zu informieren sind.

² Bestimmt er nichts anderes, besorgt die Gemeindeverwalterin oder der Gemeindeverwalter die Information.

Ergänzende Vorschriften

Art. 19 Soweit diese Verordnung oder andere Vorschriften nichts anderes bestimmen, gelten für das Verfahren der Gemeinderatssitzungen sinngemäss die Vorschriften über die Gemeindeversammlung.

Ressorts

Allgemeines

Art. 20 ¹ Der Gemeinderat bezeichnet die Ressorts im Behördenorganigramm. Die Ressortzuteilung ist Bestandteil von Anhand I. ³¹

² Die Vorsteherinnen und Vorsteher vertreten die Geschäfte ihres Ressorts im Gemeinderat, in der Regel ebenso in der Gemeindeversammlung, in weiteren Gemeindeorganen sowie gegenüber Dritten.

³ Sie tragen die Führungsverantwortung für ihr Ressort. Sie üben die fachliche Aufsicht über die Geschäfte ihres Ressorts aus und sorgen dafür, dass die Aufgaben richtig erfüllt werden.

³¹ Änderung vom Gemeinderat beschlossen am 22.5.2008

Die einzelnen Ressorts³² **Art. 21** ¹ Die Vorsteherinnen und Vorsteher der Ressorts nehmen in der Regel von Amtes wegen Einsitz in die ihnen zugeteilten Kommissionen. Ausgenommen davon ist die Kulturkommission.

² Sie können sich als Präsidentin oder Präsident der entsprechenden Kommissionen wählen lassen.

Zuweisung³³ **Art. 22** ¹ Die Gemeindepräsidentin oder der Gemeindepräsident steht von Amtes wegen dem Ressort Präsidiales vor.

² Der Gemeinderat weist die übrigen Ressorts zu Beginn der Amtsdauer durch einfachen Beschluss zu. Er berücksichtigt dabei nach Möglichkeit die Eignung und Neigung der Ratsmitglieder sowie das Anciennitätsprinzip.

³ Er regelt die Stellvertretung der Ressortvorsteherinnen und Ressortvorsteher.

⁴ Er gibt der Öffentlichkeit den Beschluss über die Zuteilung und Stellvertretung auf geeignete Weise bekannt.

Zuordnung von Verwaltungsabteilungen und Kommissionen³⁴ **Art. 23** ¹ ersatzlos gestrichen

² Der Gemeinderat ordnet die Kommissionen den einzelnen Ressorts zu.

Kommissionen, Ausschüsse

Ständige Kommissionen **Art. 24** ¹ Der Gemeinderat kann in seinem Zuständigkeitsbereich ständige Kommissionen oder Ausschüsse einsetzen.

² Er regelt die Aufgaben, die Mitgliederzahl, bei variabler Besetzung den Rahmen der Mitgliederzahl, die Organisation und die Zuständigkeiten im Anhang II.

³ Ständige Kommissionen gemäss OgV Art. 24 Abs. 1 unterliegen nicht der Amtszeitbeschränkung gemäss OgR Art. 50. ³⁵

Nichtständige Kommissionen **Art. 25** ¹ Der Gemeinderat kann zur Behandlung einzelner in seine Zuständigkeit fallender Geschäfte nichtständige Kommissionen oder Ausschüsse einsetzen.

² Er bestimmt im Einsetzungsbeschluss die Aufgaben, Zuständigkeit, Organisation und Mitgliederzahl.

³² Änderung vom Gemeinderat beschlossen am 22.5.2008

³³ Änderung vom Gemeinderat beschlossen am 22.5.2008

³⁴ Änderung vom Gemeinderat beschlossen am 22.5.2008

³⁵ Änderung vom Gemeinderat beschlossen am 22.5.2008

³ Nichtständige Kommissionen gemäss OgV Art. 25 Abs. 1 unterliegen nicht der Amtszeitbeschränkung gemäss OgR Art. 50. ³⁶

Einsetzung **Art. 26** ¹ Kommissionen werden aufgrund von Mehrheitswahlen (Majorz) bestellt.

² Die Bestimmungen über die Vertretung von Minderheiten (Art. 38 ff. GG) bleiben vorbehalten.

Konstituierung **Art. 27** ¹ Die Kommissionen konstituieren sich selbst.

² Abweichende Bestimmungen oder Einsetzungsbeschlüsse bleiben vorbehalten.

Sekretariat **Art. 28** ¹ Die Kommissionen besorgen ihr Sekretariat selbst.

² Abweichende Bestimmungen oder Einsetzungsbeschlüsse bleiben vorbehalten.

Information **Art. 29** ¹ Die Kommissionen stellen der Ressortvorsteherin oder dem Ressortvorsteher ihre Sitzungsprotokolle zu.

² Sie informieren Dritte und die Öffentlichkeit über behandelte Angelegenheiten, soweit sie in der Sache nicht abschliessend zuständig sind, nur mit Zustimmung des Gemeinderats.

Verfahren **Art. 30** Die Sitzungsorganisation und Beschlussfassung richtet sich sinngemäss nach den für den Gemeinderat geltenden Bestimmungen (Art. 5 ff.).

Verwaltung

Aufgabe **Art. 31** Die Verwaltung erfüllt operative Aufgaben.

Organisation **Art. 32** ¹ Die Aufgaben der Gemeindeverwaltung werden sachlogisch auf die einzelnen Mitarbeitenden verteilt. ³⁷

² Aufgaben, Über- und Unterordnungsverhältnisse werden im Anhang I (Organigramm) sowie im Funktionendiagramm geregelt. ³⁸

³⁶ Änderung vom Gemeinderat beschlossen am 8.3.2004

³⁷ Änderung vom Gemeinderat beschlossen am 22.5.2008

³⁸ Änderung vom Gemeinderat beschlossen am 8.3.2004

Leitung³⁹ **Art. 33** ¹ Der Gemeindeverwalter oder die Gemeindeverwalterin führt die Gemeindeverwaltung.

² *ersatzlos gestrichen*

Aufsicht⁴⁰ **Art. 34** ¹ Die Gemeindeverwaltung untersteht der Aufsicht des Gemeindepräsidenten oder der Gemeindepräsidentin.

² *ersatzlos gestrichen*

Zuständigkeiten im Geschäftsverkehr

Allgemeines

Zuständigkeitsbereiche **Art. 35** ¹ Im Geschäftsverkehr wird für die Bestimmung der Zuständigkeiten nach folgenden Bereichen unterschieden:

- a) Unterschriftsberechtigung
- b) Eingehen von Verpflichtungen (Verwendung bewilligter Kredite)
- c) Anweisung zur Zahlung
- d) Erlass von Verfügungen
- e) Berichtswesen

² Im Übrigen richten sich die Zuständigkeiten nach dem OgR, weiteren Gemeindeerlassen und dem Funktionendiagramm mit Organverzeichnis.

Unterschriftsberechtigung

Grundsatz **Art. 36** Wer in der Sache zuständig ist, unterschreibt für die Gemeinde.

Gemeinderat und Kommissionen **Art. 37** Der Gemeinderat sowie die Kommissionen führen Kollektivunterschrift zu Zweien.

Eingehen von Verpflichtungen

Verfügung über Kredite **Art. 38** ¹ Der Gemeinderat bestimmt durch einfachen Beschluss, wer über beschlossene Verpflichtungs- oder Voranschlagskredite verfügt.

² Er legt die Zuständigkeit zur Verfügung über bewilligte Voranschlagskredite für jedes Konto fest.

Kreditkontrolle **Art. 39** Wer über bewilligte Kredite verfügt,

³⁹ Änderung vom Gemeinderat beschlossen am 8.3.2004 und 22.5.2008

⁴⁰ Änderung vom Gemeinderat beschlossen am 22.5.2008

- a) Kontrolliert die eingegangenen Verpflichtungen, ⁴¹
- b) stellt sie den beschlossenen Krediten gegenüber und
- c) informiert den Gemeinderat unverzüglich über drohende Kreditüberschreitungen.

Anweisung zur Zahlung

Grundsatz **Art. 40** ¹ Eingehende Rechnungen sind so zu visieren und zur Zahlung anzuweisen, dass sie rechtzeitig beglichen werden können.

² Das Pflichtenheft für Kontoverantwortliche enthält alle weiteren Bestimmungen (Anhang III).

Visum eingehender Rechnungen **Art. 41** *ersatzlos gestrichen* ⁴²

Anweisung **Art. 42** *ersatzlos gestrichen* ⁴³

Zahlung **Art. 43** *ersatzlos gestrichen* ⁴⁴

Erlass von Verfügungen

Verfügungsbefugnis **Art. 44** ¹ Der Gemeinderat, die Kommissionen mit Entscheidbefugnis und das zur Vertretung der Gemeinde befugte Personal können im Rahmen ihrer Zuständigkeiten im Namen der Gemeinde hoheitlich handeln und namentlich Verfügungen erlassen.

² Vorbehalten bleiben Verfügungsbefugnisse anderer Gemeindeorgane aufgrund besonderer Bestimmungen.

Berichtswesen

Berichterstattung **Art. 45** ¹ Die Gemeinderäte sowie das Personal der Gemeindeverwaltung halten sich gegenseitig über den aktuellen Stand der Geschäfte auf dem Laufenden.

² Besonders wird periodisch in knapper Form

- a) über den Stand der Geschäfte im Allgemeinen,
- b) inwiefern gesteckte Ziele erreicht oder nicht erreicht worden sind sowie
- c) über das Ergebnis der Kreditkontrolle (Art. 39) berichtet.

³ Die Berichterstattung über die wichtigsten Punkte erfolgt in der Regel vierteljährlich an einer Gemeinderatssitzung.

⁴¹ Änderung vom Gemeinderat beschlossen am 22.5.2008

⁴² Änderung vom Gemeinderat beschlossen am 22.5.2008

⁴³ Änderung vom Gemeinderat beschlossen am 22.5.2008

⁴⁴ Änderung vom Gemeinderat beschlossen am 22.5.2008

Besondere Vorkommnisse

Art. 46 Wer Vorkommnisse von politischer oder finanzieller Bedeutung, von öffentlichem Interesse oder von grosser Tragweite für einzelne Personen wahrnimmt, orientiert unverzüglich die vorgesetzte Stelle.

Schlussbestimmungen ⁴⁵

Inkrafttreten

Art. 47 ¹ Die Teilrevision vom 01.09.2008 tritt auf den 01.01.2009 in Kraft.

² Widersprechende Vorschriften in der Organisationsverordnung vom 19.6.2000 werden mit der Teilrevision aufgehoben.

Bäriswil, 22.05.2008

NAMENS DES GEMEINDERATES

Die Präsidentin:

Der Sekretär:

sig. Elisabeth Allemann Theilkäs

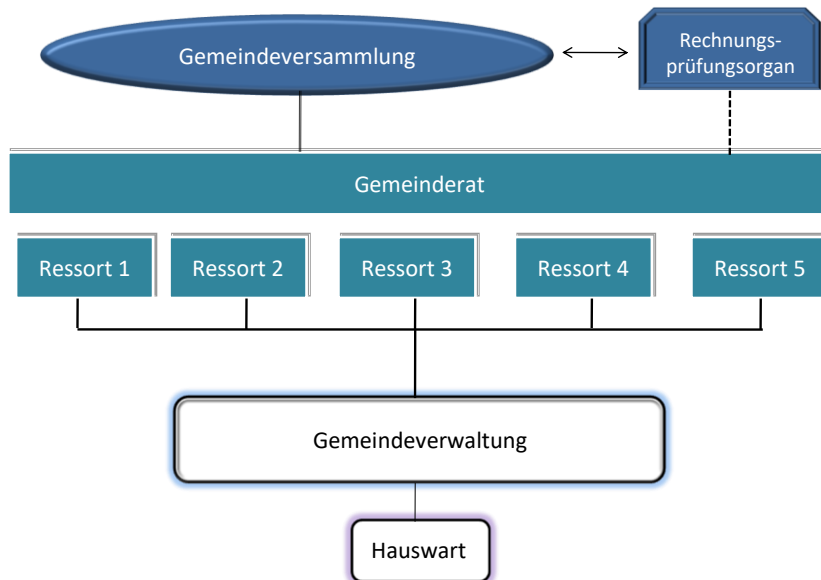
sig. S. Sutter

⁴⁵ Änderung vom Gemeinderat beschlossen am 22.5.2008

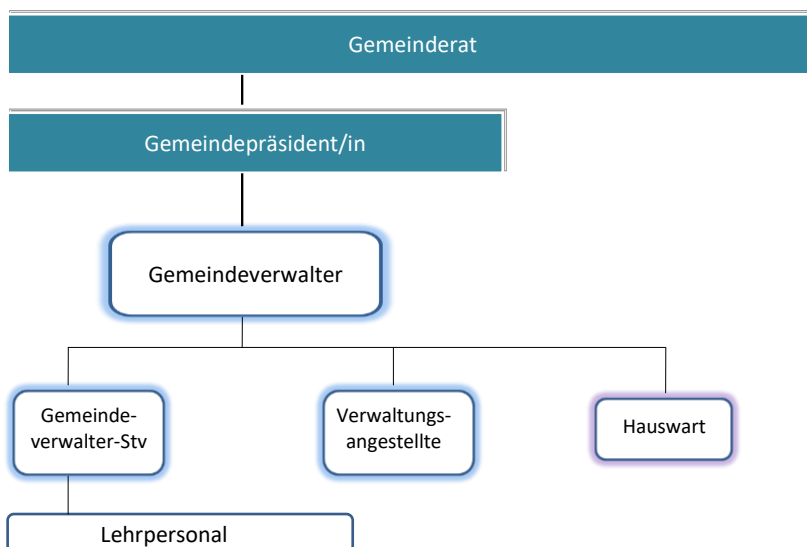
Anhang I: ⁴⁶

Behörden- und Verwaltungsorganigramm, Ressortzuteilung

Behördenorganigramm



Verwaltungsorganigramm



⁴⁶ Änderung vom Gemeinderat beschlossen am 22.5.2008

Ressortzuteilung Gemeinderat⁴⁷

	Ressort 1 Präsidiales, Finanzen, Planung	Ressort 2 Soziales, Gesundheit	Ressort 3 Bildung, Natur	Ressort 4 Gemeindebetriebe, Lie- genschaften, Bauwesen	Ressort 5 Sicherheit, Abstimmun- gen, ÖV, Kultur
Vorsteher/in Stellvertreter/in	Elisabeth Allemann Theilkäs Roger Sauter	René Oppliger Philipp Häuselmann	Simon Fontana René Oppliger	Philipp Häuselmann Simon Fontana	Roger Sauter Elisabeth Allemann Theilkäs
Aufgabengebiete gemäss HRM2	0110 Legislative 0120 Exekutive 0220 Allgemeine Dienste 1400 Allgemeines Rechts- wesen 3320 Massenmedien 7900 Raumordnung allge- mein 7907 Regionalkonferenzen 8500 Industrie, Gewerbe, Handel 9100 Allgemeine Gemein- desteuern 9101 Sondersteuern 9102 Liegenschaftssteuern 9300 Finanz- und Lasten- ausgleich 9500 Ertragsanteile, übrige 9610 Zinsen 9630 Liegenschaften FV 9901 Abschreibungen be- stehendes VV	4210 Ambulante Kranken- pflege 4330 Schulgesundheits- dienst 4331 Schulzahnpflege 4340 Lebensmittelkontrolle 5310 Alters- und Hinterlas- senenversicherung 5320 Ergänzungsleistun- gen AHV / IV 5410 Gemeindeanteil FA- MZU 5451 Kinderkrippen und Kinderhorte 5440 Jugendschutz allge- mein 5799 Lastenausgleich So- ziales 5796 Regionaler Sozial- dienst 7716 Regionale Friedho- forganisation	2110 Kindergarten 2120 Primarstufe 2130 Sekundarstufe 1 2197 Schulsozialarbeit 2140 Musikschulen 2190 Schulleitung und Schulverwaltung 2195 Schülertransporte 7500 Arten- und Land- schaftsschutz 8110 Verwaltung Landwirt- schaft, Vollzug und Kontrolle	0290 Verwaltungsliegen- schaften 2170 Schulliegenschaften 3420 Freizeit 6150 Gemeindestrassen 6155 Parkplätze 7101 Wasserversorgung 7201 Abwasserentsorgung 7301 Abfall 7792 Hundetoiletten 8710 Elektrizität allgemein	1110 Polizei 1500 Feuerwehr 1610 Militärische Verteidi- gung 1626 Regionale Zivilschutz- organisation 1627 Regionaler Führungs- stab 3290 Übrige Kultur 5730 Asylwesen 6220 Regionalverkehr 6290 Öffentlicher Verkehr 6291 Gemeindeanteil Öff- fentlicher Verkehr 7450 Naturgefahren

⁴⁷ Ressortzuteilung vom Gemeinderat beschlossen am 09.01.2012/12.01.2015/27.04.2015/23.01.2017/06.08.2018/07.01.2019/03.02.2020/18.01.2021

	Ressort 1 Präsidiales, Finanzen, Planung	Ressort 2 Soziales, Gesundheit	Ressort 3 Bildung, Natur	Ressort 4 Gemeindebetriebe, Lie- genschaften, Bauwesen	Ressort 5 Sicherheit, Abstimmun- gen, ÖV, Kultur
Vorsteher/in Stellvertreter/in	Elisabeth Allemann Theilkäs Roger Sauter	René Oppliger Philipp Häuselmann	Simon Fontana René Oppliger	Philipp Häuselmann Simon Fontana	Roger Sauter Elisabeth Allemann Theilkäs
Weitere Aufga- ben	Wahlen Wahlausschuss Stv. Stimm Ausschuss Öffentlichkeitsarbeit (Jubila- re/Heimbesuche) Baupolizei Versicherungen Postagentur Arbeitsicherheit Stiftung Röhrenhaus Personelles Notfallorganisation Budget/Rechnung Geschenke GR + Verwaltung	Sport/Freizeit	Schulsozialarbeit Bermoos Umweltschutz	Baubewilligungsverfahren Baukontrollen Grundeigentum Dienstbarkeiten/Grundlasten Werkhof Energieversorgung Öffentliche Beleuchtung	Abstimmungen Stimm Ausschuss Schiesswesen Öffentlicher Verkehr Organisation Bärswiler Märit
Delegationen	Nachbargemeinden Finanzausschuss ARA-Verband (Delegierte) Stiftungsrat Röhrenhaus (De- legierte) Gemeindeverband Fraubrun- ner Anzeiger (Delegierte) Regionalkonferenz (Delegier- te) WAGRA (Verwaltungsrat) VBG KPG	Wohn- und Pflegeheim Fri- enisberg (Delegierte) Spitex Grauholz (Delegierte) Sozialkommission Urtenen- Schönbühl Gemeindeverband	Schulkommission Schulen Grauholz Musikschule (Delegierter) Waldgenossenschaft Bärswil Waldgenossenschaft Matt- stetten	ARA-Verband (Verwaltungs- kommission) Genossenschaft Elektra (De- legierter) KEBAG (Delegierter) WAGRA (Delegierter) Baukommission	Teilkonferenz Verkehr Feuerwehrkommission RKZ Ostermundigen (Abge- ordneter) ZSO Bantiger (Fachkommis- sion) RBS (Delegierter) Abstimmungsausschuss (Leiter) Stiftungsrat Röhrenhaus (Delegierter) Teilkonferenz Kultur Finanzausschuss

Anhang II: Kommissionen, Ausschüsse ⁴⁸

Finanzausschuss ⁴⁹	
Anzahl Mitglieder	drei Ressortchefin / Ressortschef Gemeinderat StV Ressortchefin / Ressortschef Gemeinderat Abteilungsleiterin / Abteilungsleiter Gemeindeverwaltung
Beisitzer / Beisitzerin (beratend mit Antragsrecht)	keine
Vorsitz / Stv.	Ressortchef / Ressortchefin Gemeinderat / Stellvertretung RC Gemeinderat
Sekretariat	Gemeindeverwaltung
Aufgaben	Vorbereitung Entwürfe für den jährlichen Voranschlag, den Finanz- und Investitionsplan Stellungnahme zur Gemeinderechnung Weitere vom Gemeinderat übertragenen Aufgaben
Entscheidungsbefugnisse	<i>ersatzlos gestrichen</i>
Ausgabenbefugnisse	im Rahmen der Voranschlagskredite sonst Antrag an Gemeinderat

⁴⁸ Vormundschafts- und Fürsorgeausschuss vom Gemeinderat am 16.6.2003 ersatzlos gestrichen

⁴⁹ Änderung vom Gemeinderat beschlossen am 22.5.2008

Baukommission	
Anzahl Mitglieder	minimal drei, maximal fünf ⁵⁰
Beisitzer / Beisitzerin (beratend mit Antragsrecht)	je nach Bedarf notwendige Fachleute
Vorsitz / Stv.	Ressortchef / Ressortchefin Gemeinderat / Stellvertretung RC Gemeinderat
Sekretariat	Gemeindeverwaltung
Aufgaben	Beurteilung und abschliessende Behandlung von Bauvorhaben im ordentlichen Verfahren im Rahmen der Baugesetzgebung, so weit keine Ausnahmegewilligungen notwendig. Antrag zur Erteilung der Ausnahmegewilligung an den Gemeinderat Antrag zur Beurteilungen weiterer offener Punkte an den Gemeinderat. Weitere vom Gemeinderat zugewiesene Aufgaben.
Entscheidungsbefugnisse	abschliessend im Rahmen der Baugesetzgebung (Bund, Kanton, Gemeinde) gemäss Beschrieb „Aufgaben“
Ausgabenbefugnisse	im Rahmen der Voranschlagskredite sonst Antrag an Gemeinderat

⁵⁰ Änderung vom Gemeinderat beschlossen am 04.07.2011

Kulturkommission	
Anzahl Mitglieder	drei
Beisitzer / Beisitzerin (beratend mit Antragsrecht)	Die Kulturkommission kann selber weitere Mitglieder suchen (max. 10 Mitglieder). Diese von der Kulturkommission vorgeschlagenen Mitglieder werden dem Gemeinderat zur Wahl unterbreitet.
Vorsitz / Stv.	Die Kulturkommission konstituiert sich selber
Sekretariat	Ein Kommissionsmitglied
Aufgaben	Die Kulturkommission fördert und koordiniert die kulturellen Bestrebungen in der Gemeinde. Weitere vom Gemeinderat zugewiesene Aufgaben.
Entscheidungsbefugnisse	im Rahmen der Voranschlagskredite
Ausgabenbefugnisse	im Rahmen der Voranschlagskredite sonst Antrag an Gemeinderat

Anhang III: Pflichtenheft für Kontoverantwortliche ⁵¹

Grundsätzliches

Der Gemeinderat bezeichnet für sämtliche Konten der Laufenden Rechnung einen Kontoverantwortlichen.

Kompetenzen

Die Verfügungsberechtigung bezieht sich auf die Funktion und wird in folgende Stufen gegliedert:

Stufe 1	Verwaltungsangestellte / Handwerker	Fr. 1'000
Stufe 2	Gemeindeverwalter	Fr. 2'000
Stufe 3	Kommissionen	Fr. 3'000
Stufe 4	Ressortchef/in	Fr. 10'000
Stufe 5	Gesamtgemeinderat	Fr. 50'000

Die Kompetenzen der Stufen 1 – 4 gelten immer nur innerhalb des genehmigten Budgets. Genehmigungen der nächsten Stufen müssen schriftlich festgehalten werden, z.B. mit Visum auf Offerte, Bestellschein, Aktennotiz, Protokollauszug usw.

Gesetzlich, vertraglich und durch GR-Beschluss festgelegte Ausgaben (z.B. Kantonsbeiträge usw.) bleiben vorbehalten.

Budgetgrundsätze

Die Kontoverantwortlichen erhalten von der Gemeindeverwaltung die Unterlagen für die Budgeteingaben zugestellt.

Die Budgeteingaben sind bis spätestens Ende Woche 34 dem Gemeindeverwalter einzureichen.

Rechnungskontrolle / Zahlungsanweisung

Grundsatz Eingehende Rechnungen sind so zu visieren und zur Zahlung anzuweisen, dass sie rechtzeitig beglichen werden können.

Visum eingehender Rechnungen ¹ Die Stelle, welche die entsprechende Verpflichtung eingegangen ist, visiert die eingegangenen Rechnungen.

² Wer eine Rechnung visiert, prüft

a) ob der auf dem Beleg dargestellte Sachverhalt mit der Wirklichkeit übereinstimmt

b) ob die Leistung mit der Rechnung übereinstimmt sowie

c) die rechnerische Richtigkeit.

Das Visum erfolgt mit Datum und Unterschrift.

⁵¹ Änderung vom Gemeinderat beschlossen am 22.5.2008

Anweisung Die Zahlungsanweisung durch den Kontoverantwortlichen erfolgt, sofern

- a) der Beleg recht- und ordnungsmässig,
- b) das Visum richtig und
- c) der entsprechende Kredit vorhanden ist.

Die Gemeindeverwaltung gibt jedem Kontoverantwortlichen einen Stempel für die Zahlungsanweisung ab, welcher in jedem Fall benützt werden muss.

Die zur Zahlung angewiesenen Rechnungen (Original) sind direkt an die Gemeindeverwaltung weiterzuleiten.

Budget- und Kreditkontrolle

Die Kontoverantwortlichen müssen über den Stand ihrer Konten im Bild sein. Sie können zu diesem Zweck Kontoauszüge bei der Gemeindeverwaltung beziehen.

Bevor ein Auftrag erteilt ist, muss sichergestellt sein, dass der entsprechende Kredit vorhanden ist.

Vorgehen bei Nachkrediten

Reicht ein Voranschlagskredit nicht aus, um die vorgesehenen Aufgaben zu erfüllen, ist ein Nachtragskredit zu beschliessen, bevor weitere Verpflichtungen eingegangen werden. Dem zuständigen Organ muss ein entsprechender Antrag eingereicht werden.